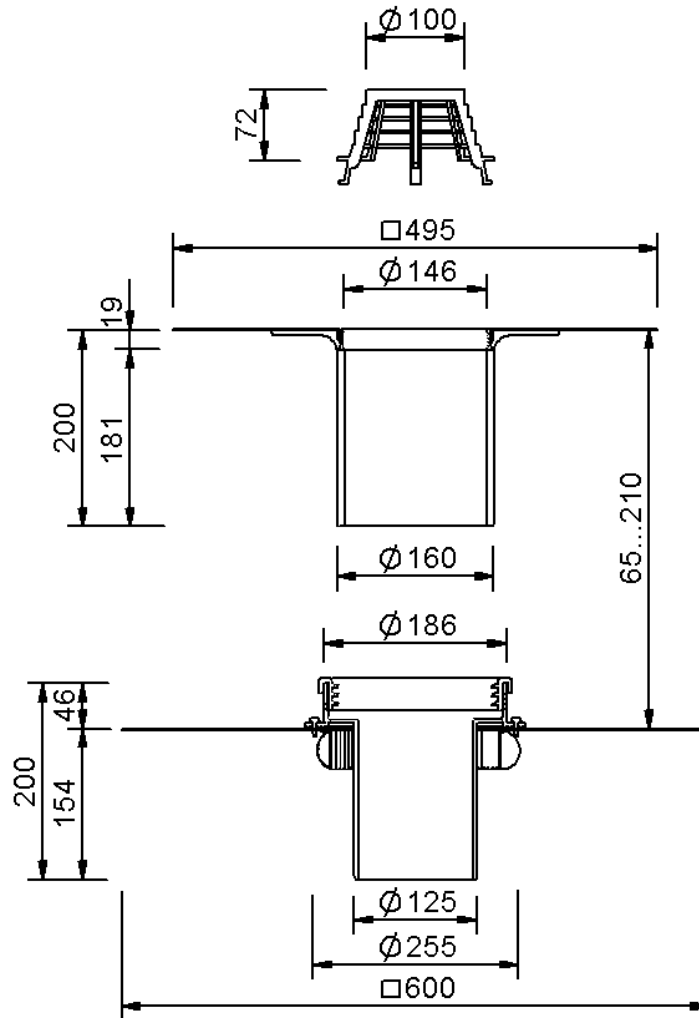


# Technische Zeichnung Sita**Fireguard**® mit Kiesfang, DN 125



SitaFireguard® mit Kiesfang, DN 125, mit Evalon V  
hellgrau-Manschette

Artikelnummer

F303537