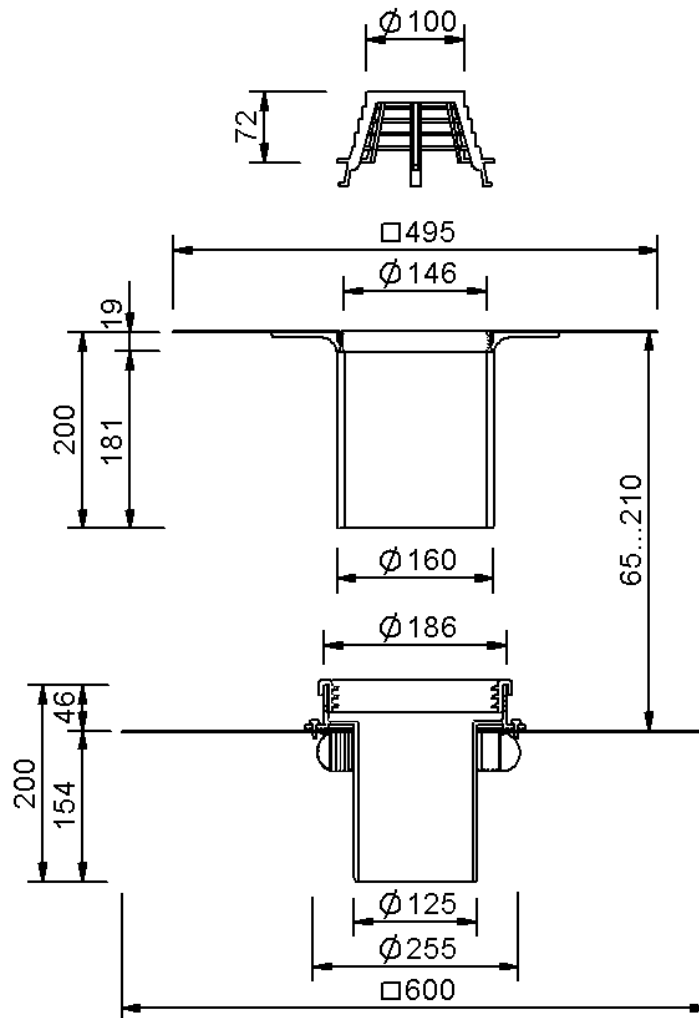


Technische Zeichnung Sita**Fireguard**® mit Kiesfang, DN 125



SitaFireguard® mit Kiesfang, DN 125, mit Sarnafil-TG 66-15
grau-Manschette

Artikelnummer

F303576