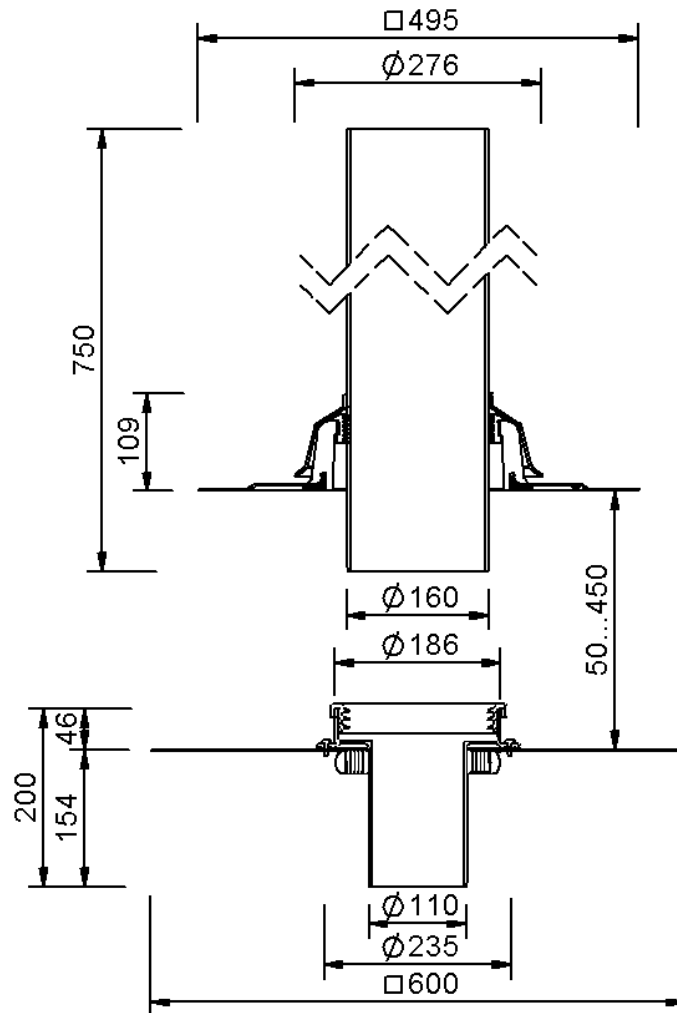


Technische Zeichnung SitaVent Fireguard®, DN 100



SitaVent Fireguard®, DN 100, mit Thermoplan T TL 15-Manschette

Artikelnummer

F304429

Änderungen auf Grund technischer Weiterentwicklung, Irrtümer und Druckfehler vorbehalten.

Sita Bauelemente GmbH * Ferdinand-Braun-Straße 1 * 33378 Rheda-Wiedenbrück * Fon +49 2522 8340-0 * Fax +49 2522 8340-100 *
info@sita-bauelemente.de * www.sita-bauelemente.de