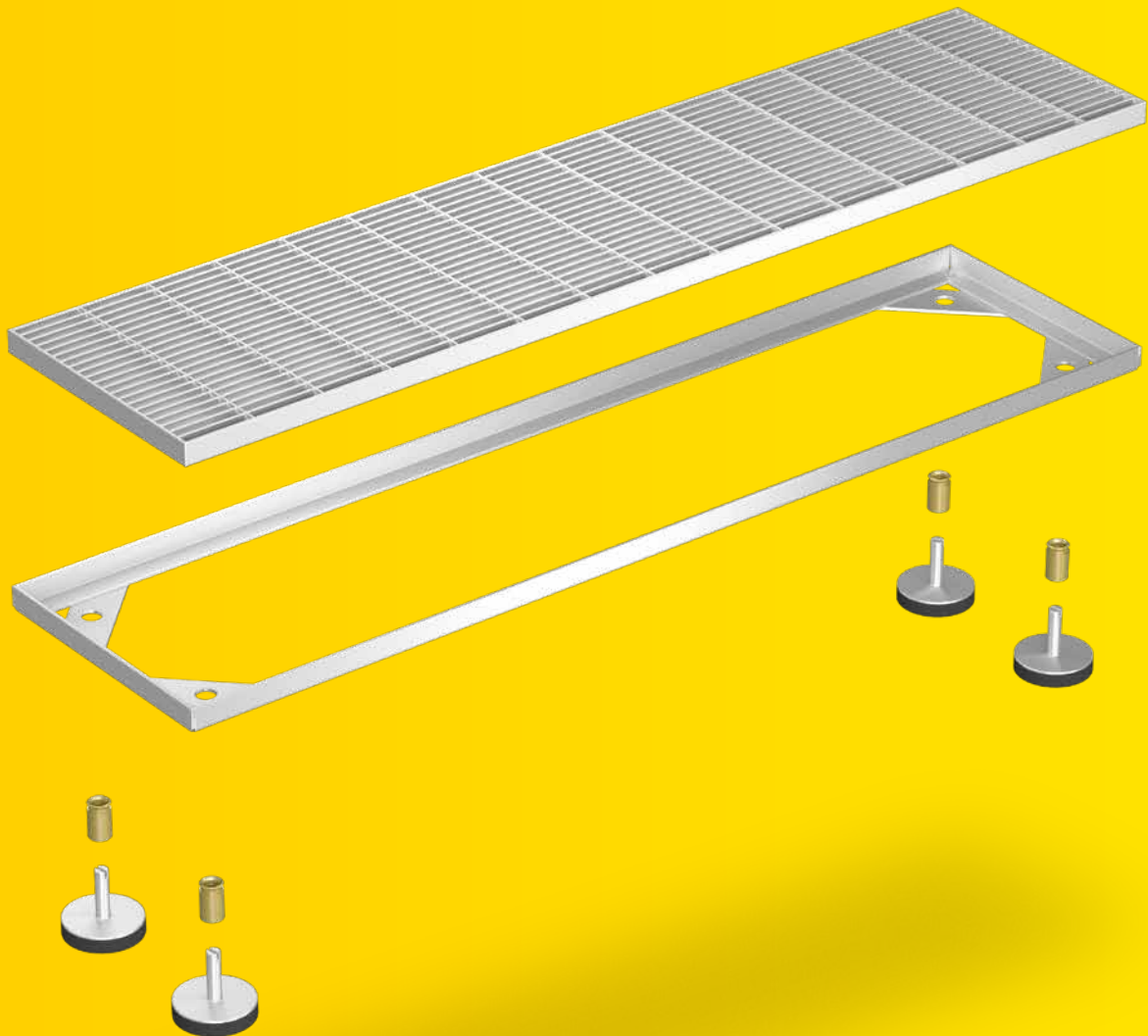


SitaDrain® Klassik

Das schützende Band. Stufenlos verstellbar.

SitaDrain®
Klassik



- + Große Höhenunterschiede werden überbrückbar
- + Belastungsklasse K 3, rollstuhlbefahrbar
- + Ideale Ergänzung zum Dach- oder Balkongully
- + Stufenlos höheneinstellbar
- + Verschiedene Längen und Breiten



SitaDrain® Klassik
Edelstahl rostfrei



SitaDrain® Klassik
Stahl verzinkt



SitaDrain®
Kiesleiste



SitaDrain®
Stichkanal



SitaDrain®
Füße Edelstahl rostfrei



SitaDrain®
Füße Feuerverzinkt

SitaDrain® Klassik

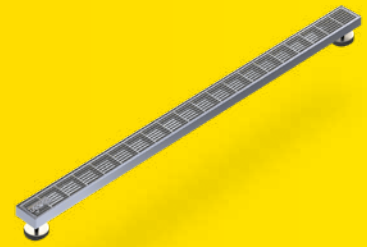
Produktmerkmale im Überblick:

Produktmerkmale

Einsatzgebiete	Zur Ableitung des Regenwassers und zur Ergänzung der Ablaufsysteme auf Balkonen und Terrassen
Material	Stahl verzinkt Edelstahl rostfrei
Baustoffklasse	Euroklasse A1 / A1 nicht brennbar
Eigenschaften	<ul style="list-style-type: none">+ Unempfindlich gegenüber Witterungseinflüssen (UV-/IR-Strahlung, Niederschlag, Temperatur, Ozon, etc.)+ Stoß- und schlagfest+ Langlebig+ Stufenlos höheneinstellbar von 70 mm bis 110 mm
Verarbeitung	<p>Grundlage sind die allgemein anerkannten Regeln der Technik (aaRdT) sowie die Einbaubeispiele und Einbauanleitungen der Sita Bauelemente GmbH. Die Einbaubeispiele dienen nur als Anschauungsdetail und sind ein allgemeiner, unverbindlicher Vorschlag. Die Ausführung ist nur schematisch dargestellt und ersetzt in keinem Fall die erforderliche Werk-, Detail- und Montageplanung der zuständigen Fachunternehmen. Die Anwendbarkeit, Vollständigkeit und Maße sind vom Kunden/Planer/Verarbeiter etc. beim jeweiligen Bauvorhaben eigenverantwortlich zu prüfen und auf die örtlichen Gegebenheiten anzupassen bzw. abzustimmen. Angrenzende Gewerke sind schematisch ohne Gewähr auf Vollständig- und Richtigkeit dargestellt. Die jeweiligen technischen Vorgaben in den Merkblättern, Verarbeitungsrichtlinien und Systemzulassungen sind zu beachten.</p>

SitaDrain® Klassik

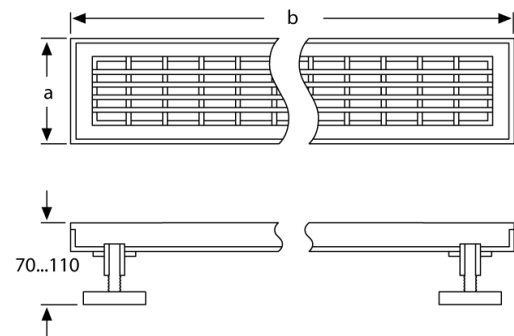
Edelstahl rostfrei



Leistungstext

SitaDrain® Klassik mit Gitterrost, aus Edelstahl rostfrei, Werkstoff-Nr. 1.4301, Belastungsklasse K 3 nach DIN EN 1253-2, rollstuhlbefahrbar, in den Breiten 100 mm, 150 mm und 250 mm und in der Länge 1000 mm, mit umlaufendem Rahmen zur Aufnahme des Gitterrostes in der Maschenweite 9 mm x 64 mm, mit eingepressten Gewindemuffen M12 aus Messing zur Aufnahme der vormontierten GummifüÙe zur stufenlosen Höheneinstellung von 70 mm bis 110 mm, liefern und fachgerecht einbauen.

Technische Zeichnung

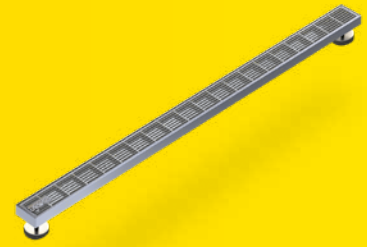


SitaDrain®
Klassik

a (mm)	b (mm)	Artikelnummer
100	1000	25 10 10
150		25 15 00
250		25 25 00

SitaDrain® Klassik

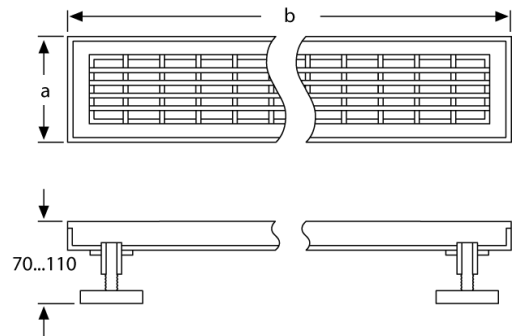
Stahl verzinkt



Leistungstext

SitaDrain® Klassik mit Gitterrost, aus Stahl verzinkt, Belastungsklasse K 3 nach DIN EN 1253-2, rollstuhlbefahrbar, in den Breiten 100 mm, 150 mm, 250 mm und 500 mm und in den Längen von 500 mm, 750 mm, 800 mm und 1000 mm, mit umlaufendem Rahmen zur Aufnahme des Gitterrostes in der Maschenweite 9 mm x 64 mm, mit eingepressten Gewindemuffen M12 aus Messing zur Aufnahme der vormontierten GummifüÙe zur stufenlosen Höheneinstellung von 70mm bis 110 mm, liefern und fachgerecht einbauen.

Technische Zeichnung



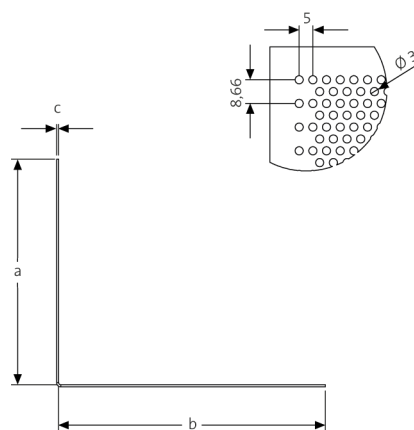
a (mm)	b (mm)	Artikelnummer
100	750	20 10 75
	800	20 10 80
	1000	20 10 00
150	500	20 15 50
	750	20 15 75
	1000	20 15 00
250	500	20 25 50
	1000	20 25 00
500	1000	20 50 00



Leistungstext

SitaDrain® Kiesleiste, aus Aluminium-Lochblech, einfach gekantet, umlaufend ungelochter Rand, in den Größen 70 mm x 90 mm, 110 mm x 130 mm und 145 mm x 165 mm. 1000 mm lang, zum Anlehnen an den Rahmen des SitaDrain®, liefern und fachgerecht einbauen.

Technische Zeichnung



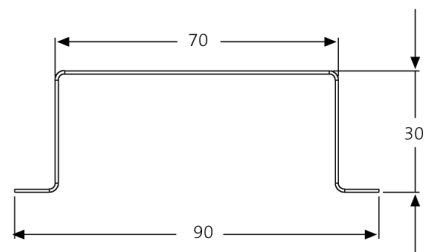
a (mm)	b (mm)	c (mm)	Artikelnummer
70	90	1	E 21 10 02
110	130		21 10 98
145	165		21 10 99



Leistungstext

SitaDrain® Stichkanal, aus bandverzinktem Stahlblech, 30 mm x 70 mm x 1000 mm, mit abgekanteter Auflage zur Weiterleitung des Regenwassers vom Drainagerost zum Gully, zum Beispiel durch ein Splittbett, liefern und fachgerecht einbauen.

Technische Zeichnung



Artikelnummer
E 20 90 00

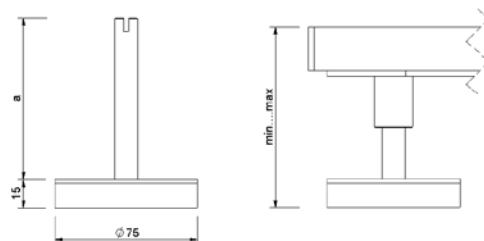
SitaDrain® Füße Edelstahl rostfrei



Leistungstext

SitaDrain® Füße, aus Edelstahl rostfrei, Werkstoff-Nr. 1.4301, zur stufenlosen Höheneinstellung der SitaDrain® Entwässerungsroste, mit M12 Gewindestift und eingefräster Nut zur Höheneinstellung von oben mit einem Schraubendreher, mit einer Gummiauflagefläche aus EPDM zur Lastverteilung, liefern und fachgerecht einbauen.

Technische Zeichnung



a (mm)	Höheneinstellung min (mm)	Höheneinstellung max (mm)	Artikelnummer
120	145	180	E 22 11 20

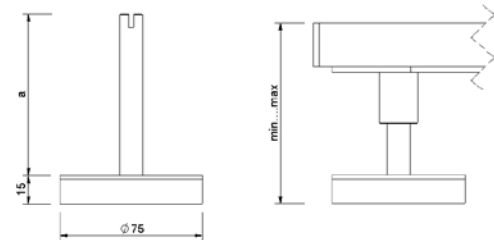
SitaDrain® Füße Feuerverzinkt



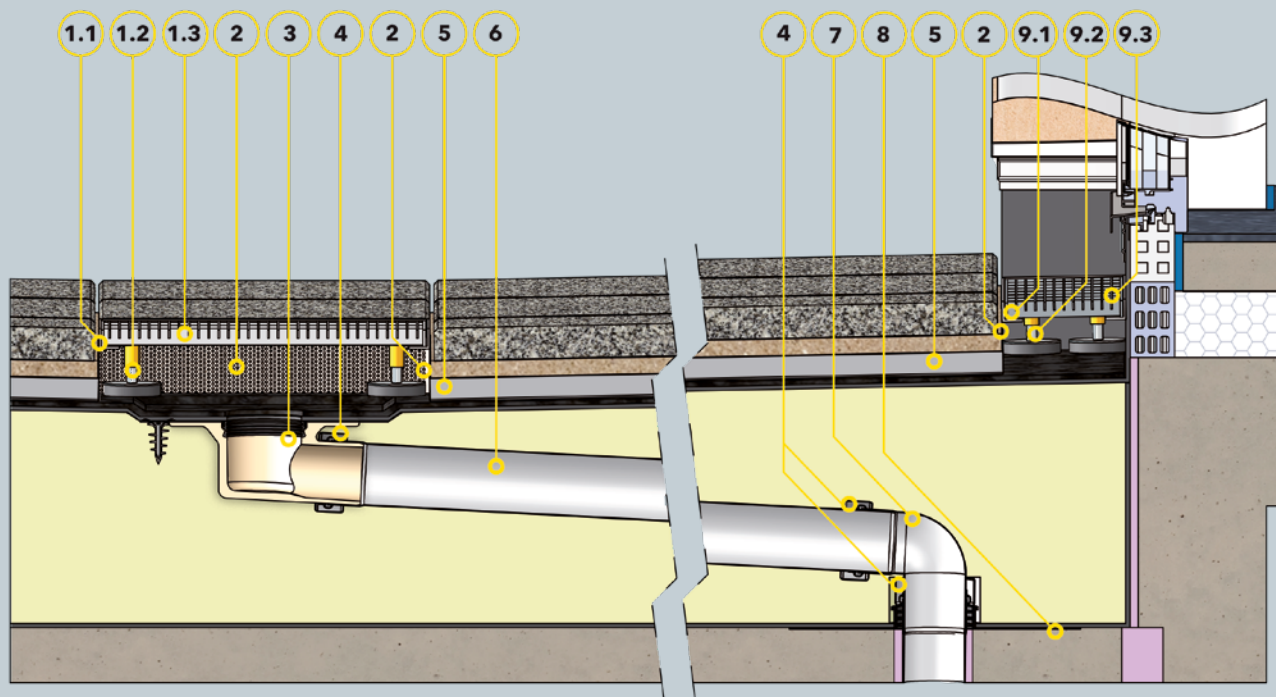
Leistungstext

SitaDrain® Füße, aus Stahl verzinkt, zur stufenlosen Höheneinstellung der SitaDrain® Entwässerungsroste, mit M12 Gewindestift und eingefräster Nut zur Höheneinstellung von oben mit einem Schraubendreher, mit einer Gummiauflagefläche aus EPDM zur Lastverteilung, liefern und fachgerecht einbauen.

Technische Zeichnung



a (mm)	Höheneinstellung min (mm)	Höheneinstellung max (mm)	Artikelnummer
47	70	110	E 22 00 42
85	110	145	E 22 00 85
120	145	180	E 22 01 21



Bauteile

SitaDrain® Terra bestehend aus:

- 1.1 Rahmen
- 1.2 höhenverstellbare Gummimetallpuffer
- 1.3 Revisionsrost
- 2 SitaDrain® Kiesleiste
- 3 SitaCompact abgewinkelt
- 4 SitaPipe Edelstahl Sicherungsschelle
- 5 SitaDrain Stichkanal

- 6 SitaPipe Edelstahl Rohr
- 7 SitaPipe Edelstahl Bogen
- 8 SitaMore Dampfsperplatte flex

SitaDrain® Klassik bestehend aus:

- 9.1 Rahmen
- 9.2 höhenverstellbare GummifüÙe
- 9.3 Revisionsrost

Dachaufbau

Nicht belüfteter Dachaufbau mit Plattenbelag im Splittbett nach den aaRdT mit:

- + Plattenbelag
- + Splittbett
- + Bautenschutzmatte
- + Abdichtung
- + Wärmedämmung
- + Dampfsperre
- + Unterkonstruktion