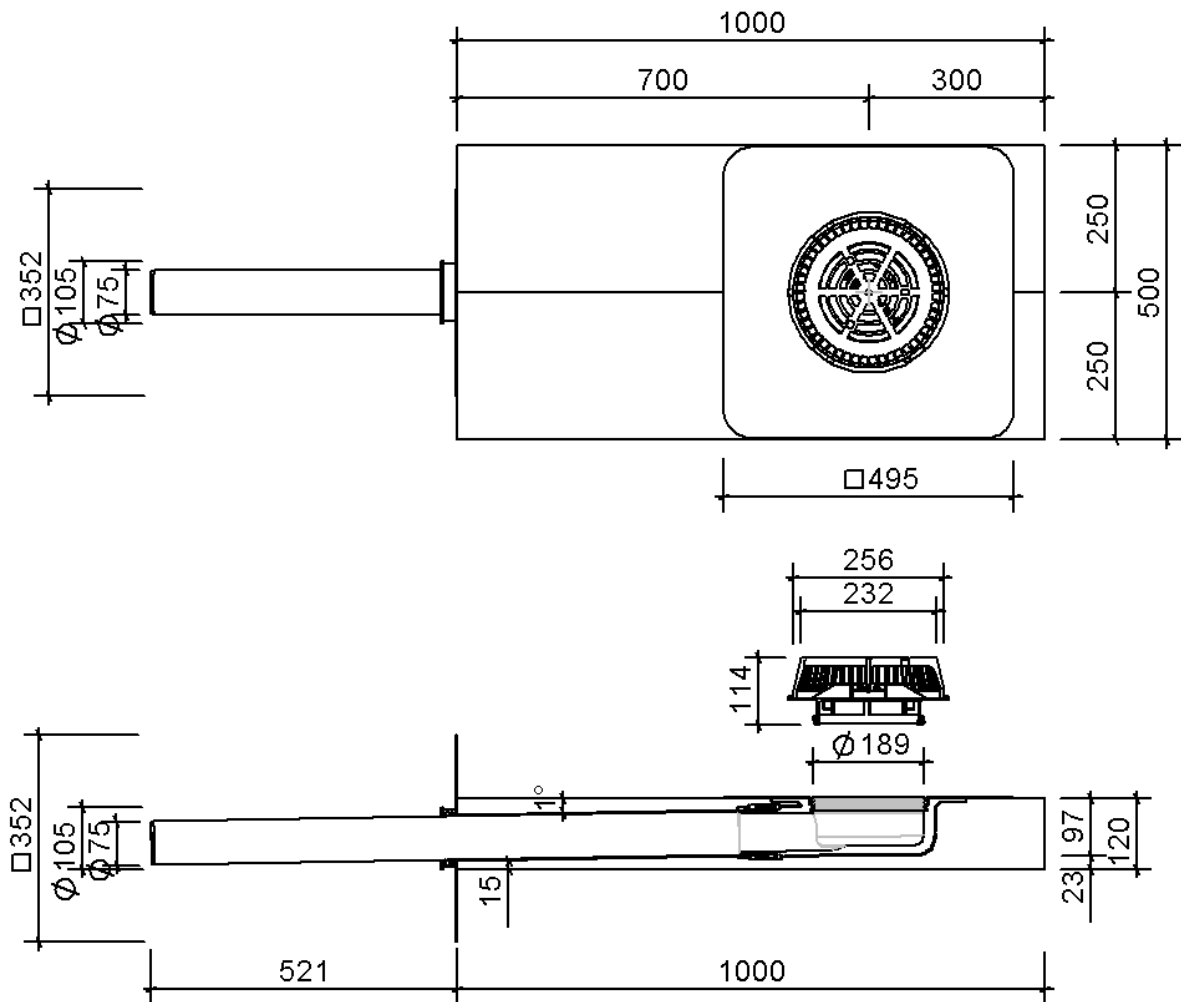


Technische Zeichnung SitaDSS Indra



SitaDSS Indra, Bitumenmanschette

2,0 Meter Fallleitung (1 Rohr à 2000 mm)

Artikelnummer

147300